



VIBROPERCUSSION

LE PIVERT



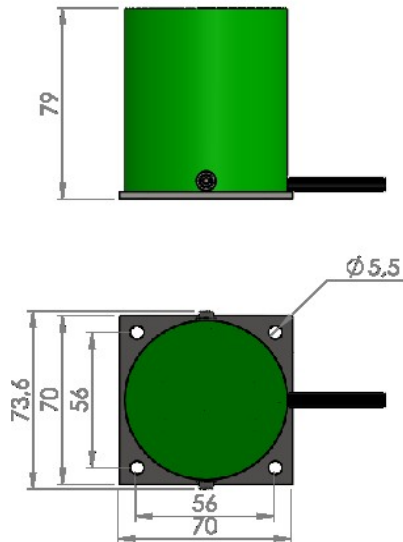
VIPERCS 1

&

TEN



VIBROPERCUSSION



Le vibropercuteur électromagnétique VIPERCS 1 est conçu pour les containers, goulottes ou trémies de petites capacités.

Son faible poids et sa petite taille permettent de l'installer sur des parois très minces sans aucun risque pour la structure.

Il combine une frappe ciblée pour décoller, décolmater ou dévoûter la matière, suivie d'une vibration légère pour assurer l'écoulement complet des particules restantes.

Appareil dédié aux productions de faible volume et aux applications expérimentales en laboratoire.

NOTA :

L'appareil requiert sa platine de régulation (réf. « TEN ») indispensable à son bon fonctionnement.

Caractéristiques techniques :

VIPERCS 1

Tension d'alimentation monophasée	: 230 Volts
Cadence standard répétitive	: 30 coups/minute
Impulsion	: 15/100 ^e de seconde
Étanchéité	: IP 55
	: IK 07
Poids	: 0,550 Kg
Intensité en 230 Volts	: 0,20 A
Consommation	: 10 Watts
Temps de marche	: 24h/24 ou intermittent
Sortie	: Câble HO5 RRF - 3 G 0,75 - 3 m

PLATINE DE REGULATION « TEN »

Impulsions de 15/100^e de seconde.

Livraison standard à une cadence de frappe de 30 coups/minute (modulable en usine dans une plage comprise entre 5 et 100 coups/minute).

Le vibropercuteur est protégé par fusible 1 A en 230 Volts.

Une télécommande, compatible avec un automate, permet d'asservir le vibropercuteur à tout contact électromécanique. ***Si elle n'est pas utilisée, ne rien brancher à ses bornes.*** Le fait de les court-circuiter interrompt la marche du vibropercuteur.

Le branchement se fait par borniers. Il suffit de connecter la tension d'alimentation, le vibropercuteur et éventuellement la télécommande.



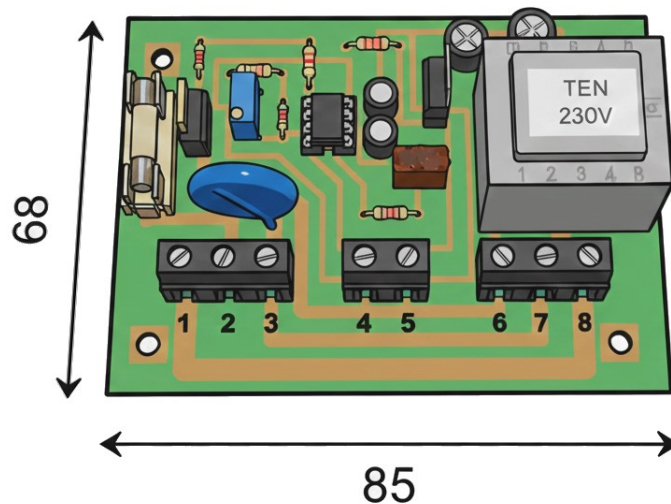
VIBROPERCUSSION

BRANCHEMENT de la platine de régulation type « TEN » :

- Platine livrée dans un coffret étanche IP 66.
- Sortie de câble par presse étoupe.
- Dimensions du coffret hors presse étoupe : L 116 mm * l 116 mm * h 62 mm.
- P 1 : Réglage de la cadence.
- P 2 : Réglage du temps de frappe de 15/100^e s. **NE PAS DEREGLER.**

Ne pas se servir de la télécommande comme interrupteur pour un arrêt prolongé de l'installation.

Bien respecter les instructions de branchement : toute erreur pourrait entraîner la détérioration de la platine.



FUSIBLE	:	1 A rapide
TENSION	:	230 Volts
BORNES 1 et 8	:	Terre
BORNES 2 et 3	:	Vibropercuteur
BORNES 4 et 5	:	TELECOMMANDE (contact sec, aucune tension à appliquer à ces bornes). Circuit ouvert : appareil en marche. Circuit fermé : appareil à l'arrêt. Le fait de court-circuiter ces bornes interrompt la marche du vibropercuteur. Ne rien brancher si celle-ci n'est pas utilisée.
BORNES 6 et 7	:	Alimentation 230 Volts alternatif

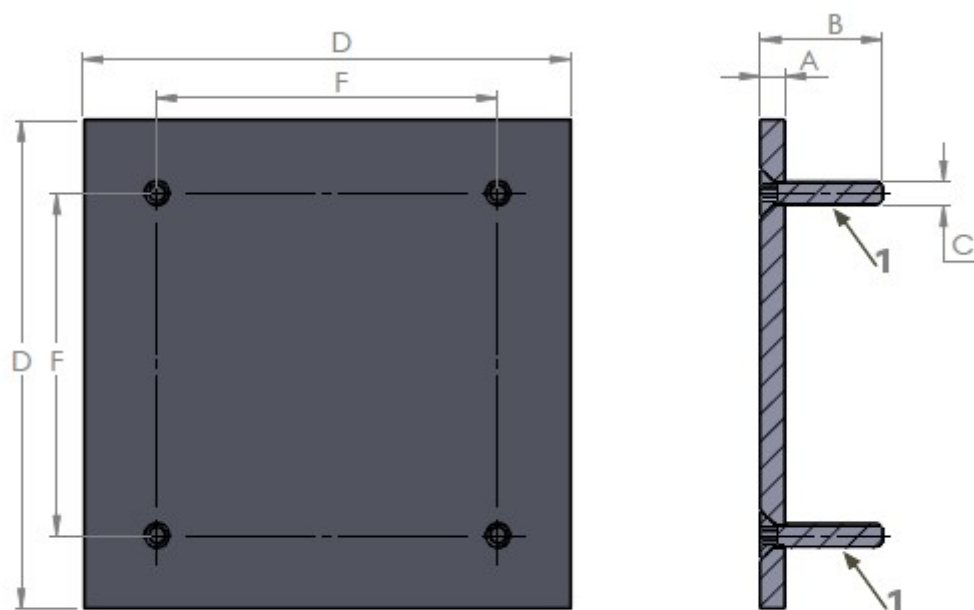
NOTA :

Lorsque la télécommande asservit plusieurs platines en marche simultanée, le branchement d'alimentation de la platine doit toujours se faire en phase.



VIBROPERCUSSION

EMBASE A SOUDER SURFACE CONIQUE ET PLANE



REPERES	TYPE	VIPERCS 1
A		4
B		20
C		M 4 TF
D		80
F		56
Hauteur flasque		15*
1		Goujons acier zingué 8.8, y compris les embases inox sauf VIPERCS 1 (vis TF acier).

* Hauteur de flasque pour un diamètre de 400 mm.



VIBROPERCUSSION

PRINCIPE DE FIXATION DES VIBROPERCUTEURS

I - **Sur les trémies ou goulottes métalliques**, le montage des vibropercuteurs doit être réalisé par l'intermédiaire d'une embase en acier doux ou en inox, soudée sur l'ensemble à percuter.

Sur les surfaces planes, l'embase devra être lisse (Figure A).
Des goujons permettront la liaison de l'ensemble.

NOTA :

Les **GOUJONS** en **INOX** doivent être **proscrits**, leurs caractéristiques mécaniques n'étant pas suffisantes (allongement au blocage).

On veillera à ce que l'ensemble soit étroitement fixé, sans le **moindre interstice**, si mince soit-il, avec la paroi.

II - **Sur les parois cylindriques ou coniques**, prévoir une embase selon le principe de fixation (Figure B). Il convient également dans ce cas, de veiller à ce que le contact entre le fond du U et la tôle de la trémie soit parfaitement établi.

Ce montage peut être réalisé en 3 parties :

- 1 plaque support où viennent se brider les appareils,
- 2 flasques soudées d'une part sur la trémie, et d'autre part sur la plaque support, laquelle devra toujours être soudée en premier.

III - **Pour le bridage du vibropercuteur sur son embase** (Figure C), il faut utiliser de préférence des goujons en acier classe 8.8.

Le blocage est assuré par des écrous frein (type Nylstop) afin d'éviter un éventuel déblocage de l'ensemble.

Vérifier la fixation de l'appareil 15 jours après son installation.

Il est possible d'adapter nos appareils sur des trémies ou silos polyester. Toutefois, étant donné la particularité de cette matière, il convient de nous consulter pour effectuer un montage approprié si celui-ci n'est pas déjà prévu. Pour les dimensions des embases, se référer aux schémas d'implantation correspondants.

Les embases de fixation, sur surface plane ou conique, en acier ou inox, peuvent être fournies par nos soins.

Dans tous les cas, la surface d'appui entre l'embase et l'appareil doit être parfaitement plane.

Couple de serrage des visseries 8.8 pour le bridage des percuteurs

DIAMETRE	M 5	M 6	M 8	M 10	M 12	M 16
En N.m	6,5	11	27	56	96	242

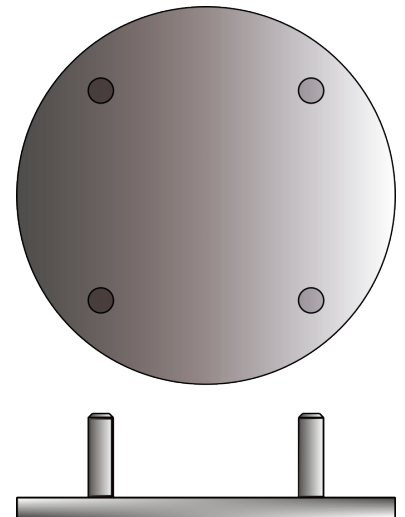


FIGURE A

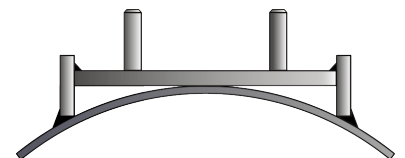


FIGURE B

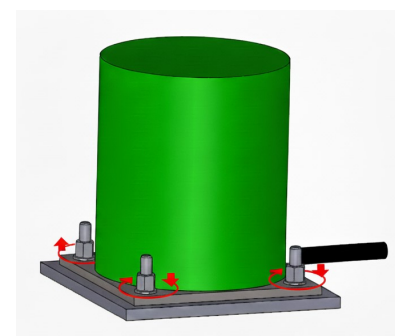
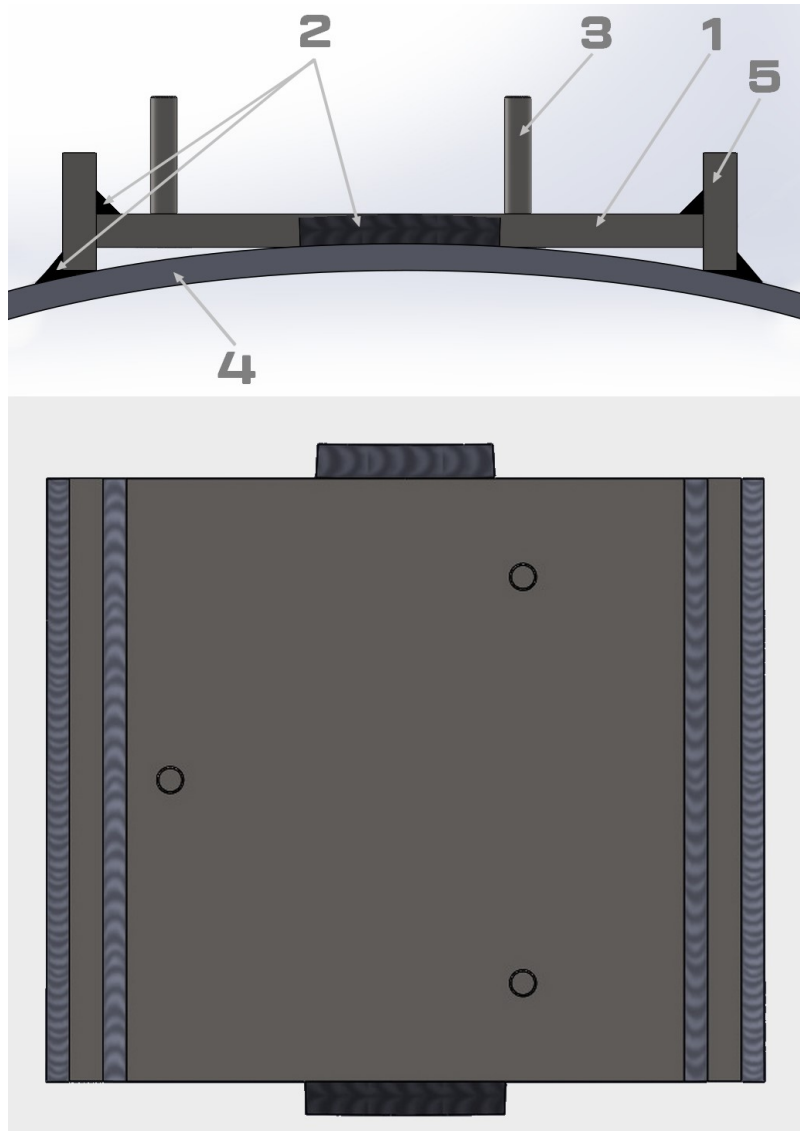


FIGURE C



VIBROPERCUSSION

PRINCIPE DE FIXATION SUR CÔNE



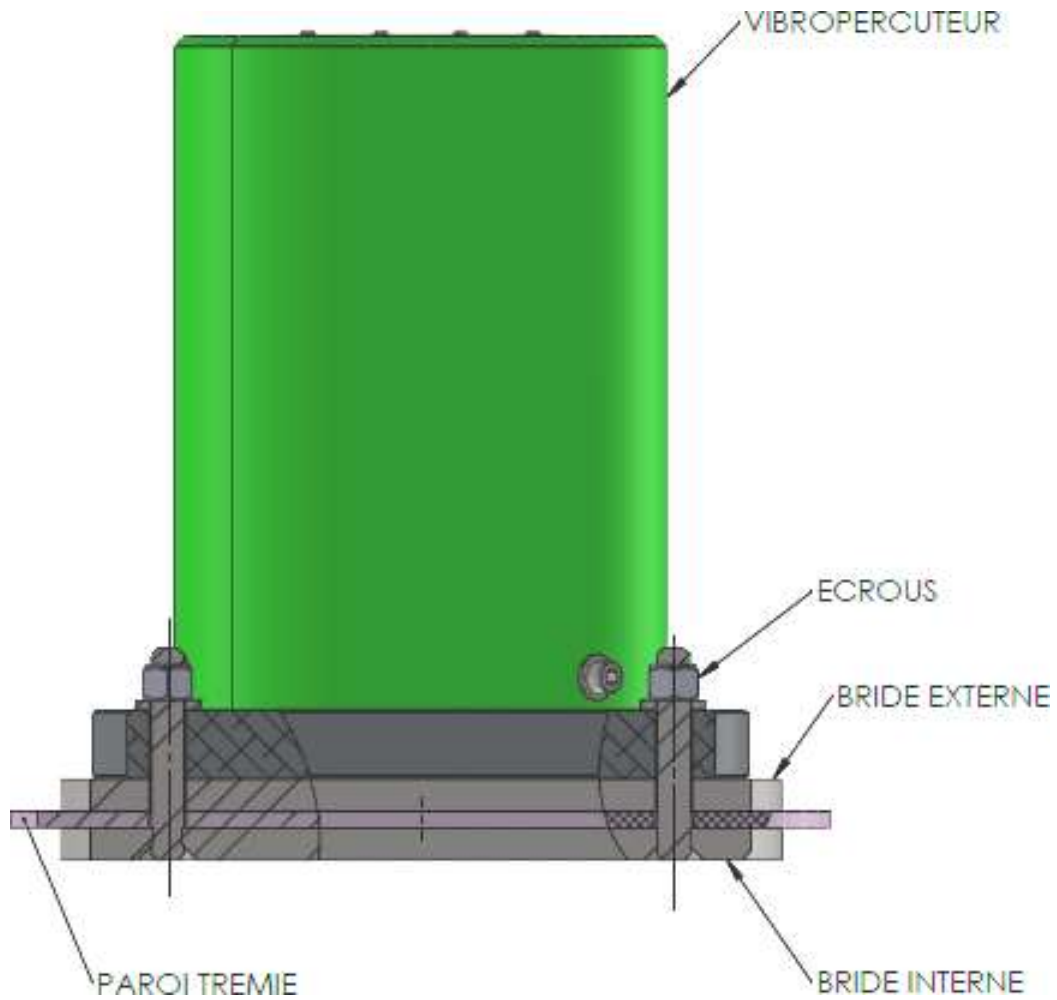
-
- 1 : Embase
 - 2 : Soudure
 - 3 : Goujons (x4)
 - 4 : Tôle trémie
 - 5 : Flasques (*pour la fixation sur tube, la hauteur des flasques dépendra du diamètre*)
-

NOTA : Les flasques doivent avoir la même épaisseur que les embases.



VIBROPERCUSSION

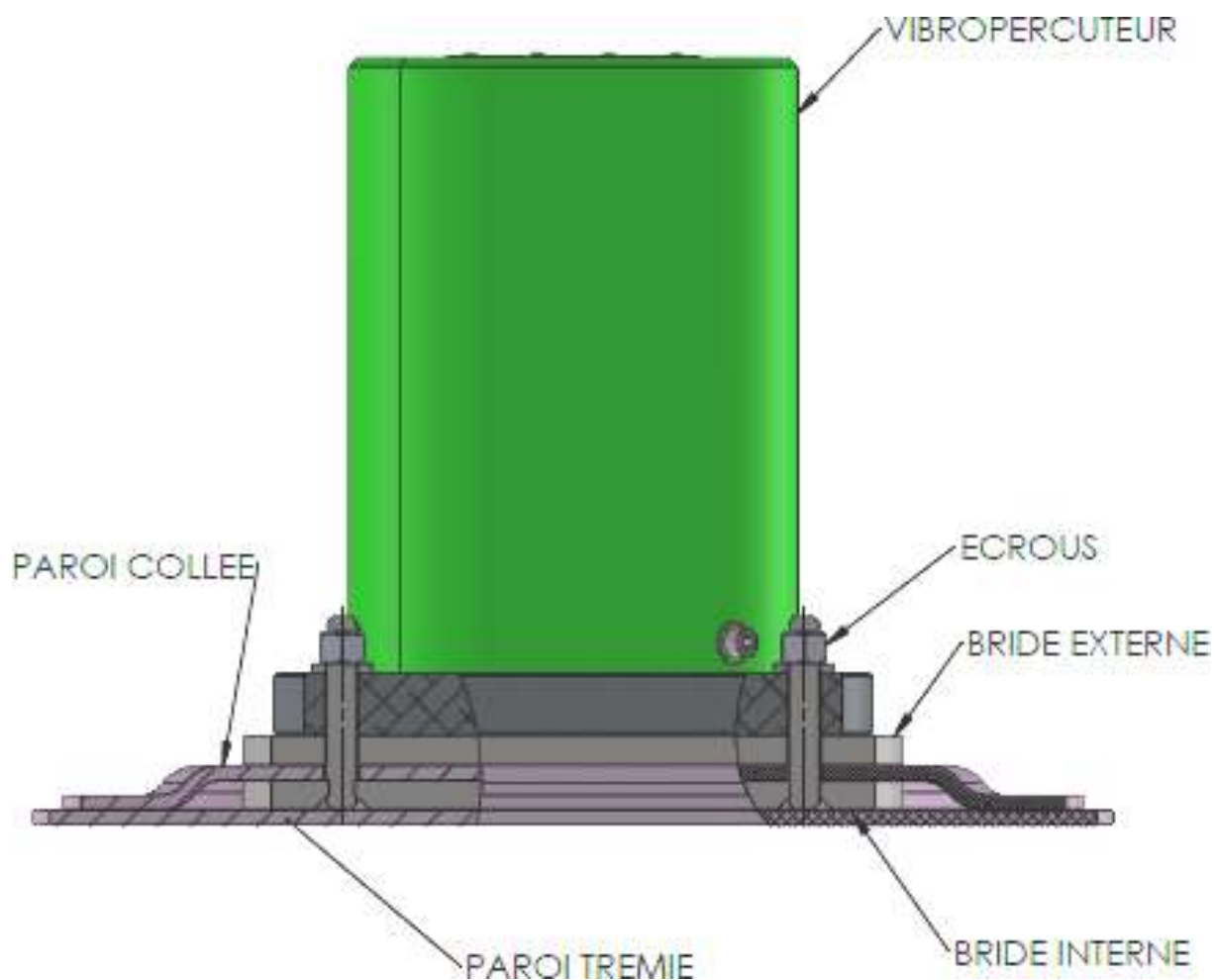
PRINCIPE DE FIXATION SANDWICH





VIBROPERCUSSION

PRINCIPE DE FIXATION SANDWICH NOYEE





VIBROPERCUSSION

NOTICE DE MONTAGE DES VIBROPERCUTEURS

INSTALLATION MECANIQUE

EMPLACEMENT :

Il convient de prévoir l'installation de l'appareil là où se produit l'incident (voûtage – colmatage – bouchon...) lorsqu'il est possible de le savoir.

Suivre les instructions du constructeur lorsqu'une étude technique a été faite.

Le fait de ne pas placer l'appareil là où il convient d'être, peut entraîner une perte d'efficacité.

FIXATION :

Le montage des appareils sur site doit être effectué avec le plus grand soin.

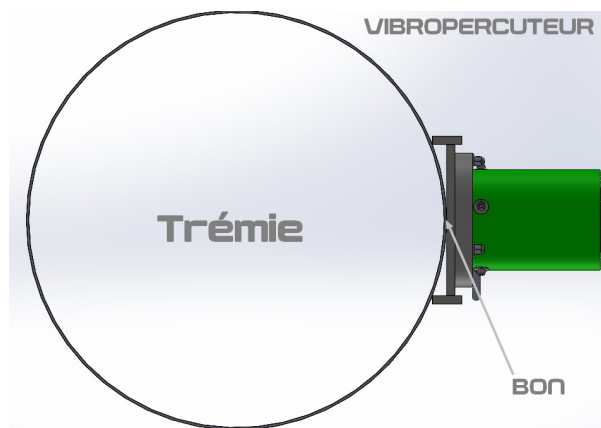
Le bridage est une étape très importante : se référer à la notice spécifique de fixation.

Une vérification périodique du bridage est préconisée, plus particulièrement à la fin de la première semaine de mise en service, et puis régulièrement tous les mois.

Ne pas laisser d'interstice entre l'embase de fixation et la paroi de la trémie afin de garantir une efficacité maximum du vibropercuteur.

* * *

EXEMPLE TYPE DE MONTAGE SUR TUBE OU SUR CÔNE



ATTENTION :

LES APPAREILS NE DOIVENT JAMAIS FONCTIONNER SANS ÊTRE BRIDES CORRECTEMENT.



VIBROPERCUSSION

NOTICE D'ENTRETIEN

La maintenance ou la réparation des appareils doivent être effectuées dans nos ateliers après expertise et devis de réparation.

Certaines consommable comme le fusible peuvent cependant être changées par l'utilisateur lui-même, selon quelques précautions et sous sa responsabilité.



Ne pas ouvrir l'appareil

VERIFICATIONS IMPERATIVES :

- ✔ Bridage de l'appareil.
- ✔ Etat du capot.
- ✔ Etat de la base de frappe.

CONSIGNES IMPERATIVES :

- ✔ Consigner les appareils avant toute intervention.
- ✔ Port de protections auditives.
- ✔ Porter des gants car l'appareil peut être chaud.
- ✔ N'utiliser que des pièces d'origine ; les matériaux utilisés correspondant à un cahier des charges très précis avec des caractéristiques mécaniques et magnétiques sélectionnées.



VIBROPERCUSSION

GARANTIE

* * *

Nos appareils sont garantis :

- 6 mois en marche discontinue
- 3 mois en marche continue.

La garantie prend effet à partir du jour de l'enlèvement en nos ateliers ou à dater de la mise à disposition demandée par l'acheteur.

Toute utilisation anormale ou autre que celle pour laquelle notre matériel a été prévu, tout démontage ou modification, entraînent la perte totale ou partielle de notre garantie.

Sauf accord préalable, les vibropercuteurs ne fonctionnant pas avec nos platines de régulation électronique seront exclus de notre garantie.

Nous ne pouvons en aucun cas être tenus responsables des accidents ou dégâts causés par notre matériel dans des conditions de marche habituelles ou inhabituelles.

Notre matériel est garanti contre tout vice de fabrication ou défaut de matière.

Cette garantie se limite au remplacement pur et simple de toute pièce ou partie défectueuse. Aucune indemnité, de quelque sorte que ce soit, ne pourra être demandée.

Ce remplacement gratuit ne pourra être accordé qu'après expertise du vibropercuteur et de son système de commande. Les frais de port étant à la charge du demandeur.

En cas de litige, seul le Tribunal de Commerce de CLERMONT-FERRAND sera déclaré compétent.



VIBROPERCUSSION

Déclaration CE de conformité (Déclaration CE de conformité originale)

Le fabricant désigné :

LA VIBROPERCUSSION
14 rue de la Fave
63800 COURNON D'AUVERGNE
France

Déclare que le produit :

Désignation
Type

Vibropercuteur sur embase de fixation avec platine de régulation en coffret
VIPERCS 1 (120 ou 230V) / embase de fixation / TEN (120 ou 230V)

Satisfait toutes les exigences
essentielles des directives
suivantes :

Directive Machines 2006/42/CE
Directive Basse Tension 2014/35/UE
avec leurs modifications

Compatibilité Electromagnétique :
(CEM)

Directive 2014/30/UE - non soumis

Normes harmonisées utilisées :

EN 60204-1

Personne autorisée à
constituer le dossier technique
conformément à l'annexe VII A
de la Directive 2006/42/CE :

LA VIBROPERCUSSION
14 rue de la Fave
63800 COURNON D'AUVERGNE
France

Fait à COURNON D'AUVERGNE,
Nom et fonction du signataire

Le 07/10/2025.
Christophe CARVALHO,
Gérant.

