

The IBLz Series of base mounted vibrators offers an alternative foot mounting arrangement to the standard Invicta BL range and is certified for use in ATEX zones 21 et 22 (Dust) when operating in ambient temperatures from -20° to +40° for voltages up to 690v (restrictions apply when used with variable speed drives).  
The IBLz Series is also suitable for non-ATEX areas. However, for temperatures outside the approved ATEX range we do offer IBL vibrators which may incorporate special low or high temperature features.

Les vibrateurs à socle de la série IBLz constituent une alternative sur pied à la gamme standard Invicta BL. Ils sont certifiés pour une utilisation dans des zones ATEX 21 et 22 (poussières) à des températures ambiantes allant de -20 °C à +40 °C, pour des tensions allant jusqu'à 690 V (des restrictions s'appliquent en cas d'utilisation avec des variateurs de vitesse).  
La série IBLz est également adaptée aux zones non ATEX. Toutefois, pour une utilisation en dehors de la gamme de températures approuvée par la réglementation ATEX, nous proposons des vibrateurs IBL qui peuvent intégrer des fonctionnalités spécifiques pour les basses ou hautes températures.

Die Baureihe IBLz von auf Sockeln montierten Vibratoren bietet eine Fußmontageanordnung als Alternative zur Standardreihe Invicta BL und ist für den Einsatz in den ATEX-Zonen 21 und 22 (Staub) zertifiziert, wenn sie bei Umgebungstemperaturen von -20° bis +40° für Spannungen bis zu 690 V betrieben wird (bei Verwendung von Antrieben mit variabler Drehzahl gelten Einschränkungen).  
Die Baureihe IBLz eignet sich auch für Nicht-ATEX-Bereiche. Auch für Temperaturen außerhalb des zugelassenen ATEX-Bereichs bieten wir IBL-Vibratoren an, die eventuell spezielle Eigenschaften für niedrige oder hohe Temperaturen aufweisen.

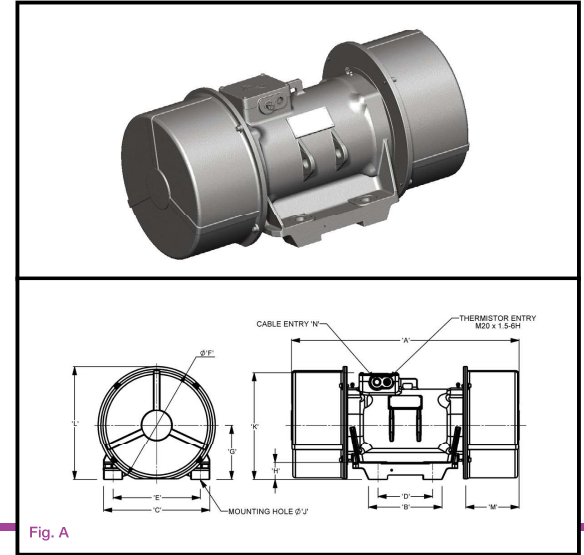


Fig. A

6 POLE - 960 / 1152 RPM - 50/60 HERTZ

Description Description Beschreibung			Mechanical Specification Spécifications Mécaniques Mechanische Spezifikation						Electrical Specification Spécifications Électriques Elektrische Daten					
Frame Size Type Gehäusegröße	Temp. Class Classe Klasse		Centrifugal Force Force Centrifuge Fliehkraft		Working Moment Moment de Travail Arbeitsmoment Kg.cm (x2)		Weight Poids Gewicht (Kg)		Watts Puissance Leistung		Full Load Current Le Courant plein de Chargement Volle Lastströmung		Starting Current Courant commençant Anfangende Strömung	
			Kg	Newtons	50Hz.	60Hz.	50Hz.	60Hz.	Input D'entrée Auf	Output De sortie Ab	400v 50Hz.	460v 60Hz.	400v 50Hz.	460v 60Hz.
IBLz 25	-4/6	130	400	3924	77.6	53.8	44	42	747	510	1.61	1.46	7.0	6.1
IBLz 25	-8/6	130	800	7848	155.0	107.6	52	49	747	510	1.61	1.46	7.0	6.1
IBLz 25	-11/6	130	1100	10790	213.0	148.0	59	54	747	510	1.61	1.46	7.0	6.1
IBLz 30	-14/6	135	1400	13734	271.0	188.0	86.5	81.5	1165	900	3.00	2.70	15.0	13.0
IBLz 30	-18/6	135	1800	17658	349.0	242.0	89.5	84.5	1165	900	3.00	2.70	15.0	13.0
IBLz 30	-23/6	135	2300	22563	446.0	309.0	98.5	92.5	1165	900	3.00	2.70	15.0	13.0
IBLz 40	-27/6	124	2700	26487	524.0	364.0	131	126	2290	1800	5.00	4.60	25.0	22.0
IBLz 40	-35/6	124	3500	34335	680.0	468.0	145	138	2290	1800	5.00	4.60	25.0	22.0
IBLz 45	-42/6	134	4200	41200	815.0	566.0	186	174	2690	2310	6.30	5.80	44.0	38.0
IBLz 45	-50/6	134	5000	49050	970.0	673.0	193	184	2690	2310	6.30	5.80	44.0	38.0
IBLz 50	-60/6	122	6000	58860	1164.0	808.0	261	250	4530	4000	8.80	7.90	61.0	53.0
IBLz 50	-75/6	122	7500	73575	1455.0	1010.0	290	276	4530	4000	8.80	7.90	61.0	53.0
IBLz 50	-80/6	-	7804	76556	1515.0	1081.0	296	283	4530	4000	8.80	7.90	61.0	53.0
IBLz 60	-90/6	130	9000	88290	1746.0	1212.0	431	416	6630	6200	11.20	10.00	108.0	94.0
IBLz 60	-105/6	130	10500	103000	2037.0	1414.0	440	424	6630	6200	11.20	10.00	108.0	94.0
IBLz 60	-125/6	130	12500	122625	2425.0	1685.0	523	508	10820	10000	18.00	16.00	230.0	200.0
IBLz 61	-125/6	130	12500	122625	2425.0	1685.0	533	518	10820	10000	18.00	16.00	230.0	200.0

- Nur / Seulement 50 Hertz ONLY
- ◊ Nur / Seulement 60 Hertz ONLY

14 rue de la Fave 63800 COURNON D'AUVERGNE - Tél. : 04.73.24.40.00  
www.vibropercuSSION.com - contact@vibropercuSSION.com

Dimensional Specification (mm) Spécifications Dimensionnelles Dimensionale Spezifikation													
Fig.	A	B	C	D	E	F	G	H	J	K	L	M	N
A	412	190	230	140	190	258	120	40	4 x 17	247	249	81	M20x1.5-6H
A	493	190	230	140	190	258	120	40	4 x 17	247	249	122	M20x1.5-6H
A	493	190	230	140	190	258	120	40	4 x 17	247	249	122	M20x1.5-6H
A	593	210	275	155	225	294	140	40	4 x 22	294	294	162	M25x1.5-6H
A	593	210	275	155	225	294	140	40	4 x 22	294	294	162	M25x1.5-6H
A	593	210	275	155	225	294	140	40	4 x 22	294	294	162	M25x1.5-6H
A	598	240	340	155	255	358	170	60	4 x 23.5	327	349	146	M25x1.5-6H
A	598	240	340	180	280	358	170	60	4 x 26	327	349	146	M25x1.5-6H
A	723	240	340	180	280	378	175	60	4 x 26	346	364	179	M25x1.5-6H
A	723	240	340	180	280	378	175	60	4 x 26	346	364	179	M25x1.5-6H
A	736	270	390	200	320	430	203	60	4 x 28	396	418	154	M25x1.5-6H
A	836	270	390	200	320	430	203	60	4 x 28	396	418	204	M25x1.5-6H
A	836	270	390	200	320	430	203	60	4 x 28	396	418	204	M25x1.5-6H
A	846	320	460	250	380	490	234	70	6 x 39	480	480	188	M32x1.5-6H
A	846	320	460	250	380	490	234	70	6 x 39	480	480	188	M32x1.5-6H
A	1168	320	460	250	380	490	234	70	6 x 39	480	480	349	M32x1.5-6H
A	1168	377	530	280	440	490	234	70	6 x 45	480	480	349	M32x1.5-6H

N.B. IECEx, Ex + CML logos only relate to IBLz models.  
\*CSA logo only relates to IBLz models  
N.B. Les logos IECEx, Ex + CML ne s'appliquent qu'aux modèles de la gamme IBLz.  
\*Le logo CSA ne s'applique qu'aux modèles de la gamme IBLz.  
Anmerkung: IECEx, Ex + CML logos beziehen sich nur auf IBLz Modelle.  
\*CSA logo bezieht sich nur auf IBLz-Modelle