

The IBLz Series of base mounted vibrators offers an alternative foot mounting arrangement to the standard Invicta BL range and is certified for use in ATEX zones 21 and 22 (Dust) when operating in ambient temperatures from -20° to +40° for voltages up to 690v (restrictions apply when used with variable speed drives).
The IBLz Series is also suitable for non-ATEX areas. However, for temperatures outside the approved ATEX range we do offer IBL vibrators which may incorporate special low or high temperature features.

Les vibrateurs à socle de la série IBLz constituent une alternative sur pied à la gamme standard Invicta BL. Ils sont certifiés pour une utilisation dans des zones ATEX 21 et 22 (poussières) à des températures ambiantes allant de -20 °C à +40 °C, pour des tensions allant jusqu'à 690 V (des restrictions s'appliquent en cas d'utilisation avec des variateurs de vitesse).
La série IBLz est également adaptée aux zones non ATEX. Toutefois, pour une utilisation en dehors de la gamme de températures approuvée par la réglementation ATEX, nous proposons des vibrateurs IBLz qui peuvent intégrer des fonctionnalités spécifiques pour les basses ou hautes températures.

Die Baureihe IBLz von auf Sockeln montierten Vibratoren bietet eine Fußmontageanordnung als Alternative zur Standardreihe Invicta BL und ist für den Einsatz in den ATEX-Zonen 21 und 22 (Staub) zertifiziert, wenn sie bei Umgebungstemperaturen von -20° bis +40° für Spannungen bis zu 690 V betrieben wird (bei Verwendung von Antrieben mit variabler Drehzahl gelten Einschränkungen).
Die Baureihe IBLz eignet sich auch für Nicht-ATEX-Bereiche. Auch für Temperaturen außerhalb des zugelassenen ATEX-Bereichs bieten wir IBL-Vibratoren an, die eventuell spezielle Eigenschaften für niedrige oder hohe Temperaturen aufweisen.

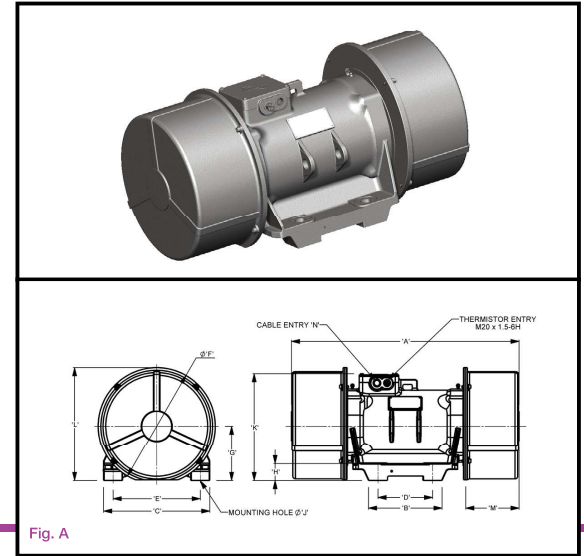


Fig. A

4 POLE - 1440 / 1728 RPM - 50/60 HERTZ

N.B. IECEx, Ex + CML logos only relate to IBLz models.
*CSA logo only relates to IBL models.
N.B. Les logos IECEx, Ex + CML ne s'appliquent qu'aux modèles de la gamme IBLz.
*Le logo CSA ne s'applique qu'aux modèles de la gamme IBL.
Anmerkung: IECEx, Ex + CML logos beziehen sich nur auf IBLz Modelle.
*CSA logo bezieht sich nur auf IBL-Modelle

Description Description Beschreibung			Mechanical Specification Spécifications Mécaniques Mechanische Spezifikation						Electrical Specification Spécifications Électriques Elektrische Daten					
Frame Size Type Gehäusegröße	Temp. Class Classe Klasse		Centrifugal Force Force Centrifuge Fliehkraft		Working Moment Moment de Travail Arbeitsmoment Kg.cm (x2)		Weight Poids Gewicht (Kg)		Watts Puissance Leistung		Full Load Current Le Courant plein de Chargement Volle Lastströmung		Starting Current Courant commençant Anfangende Strömung	
			Kg	Newtons	50Hz.	60Hz.	50Hz.	60Hz.	Input D'entrée Auf	Output De sortie Ab	400v 50Hz.	460v 60Hz.	400v 50Hz.	460v 60Hz.
IBLz 25	-7.5/4	130	750	7357	64.7	44.9	43	42	675	500	1.32	1.22	8.7	7.6
IBLz 25	-11/4	130	1100	10790	94.9	65.9	46	44	675	500	1.32	1.22	8.7	7.6
IBLz 25	-14/4	130	1400	13735	121.0	84.0	48	46	675	500	1.32	1.22	8.7	7.6
IBLz 30	-18/4	130	1800	17658	155.0	107.0	74.5	71.5	1335	1150	2.50	2.20	24.0	21.0
IBLz 30	-25/4	130	2500	24525	216.0	150.0	77.5	74.5	1335	1150	2.50	2.20	24.0	21.0
IBLz 40	-35/4	114	3500	34335	302.0	209.0	114	111	2150	1800	3.70	3.30	32.0	28.0
IBLz 45	-45/4	130	4500	44145	388.0	269.0	156	152	3050	2685	5.30	4.80	57.0	50.0
IBLz 50	-55/4	130	5500	53955	474.0	329.0	204	199	3740	3350	6.40	5.70	74.0	64.0
IBLz 50	-65/4	130	6500	63765	560.0	388.0	233	227	5280	4800	8.60	7.60	88.0	77.0
IBLz 50	-75/4	130	7500	73575	647.0	449.0	237	231	5280	4800	8.60	7.60	88.0	77.0
IBLz 60	-95/4	130	9500	93195	820.0	569.0	370	363	8410	7750	12.90	11.30	190.0	165.0
IBLz 60	105/4	130	10500	103000	906.0	629.0	374	367	8410	7750	12.90	11.30	190.0	165.0

- Nur / Seulement 50 Hertz ONLY
- ◊ Nur / Seulement 60 Hertz ONLY

Dimensional Specification (mm) Spécifications Dimensionnelles Dimensionale Spezifikation														
Fig.	A	B	C	D	E	F	G	H	J	K	L	M	N	
A	412	190	230	140	190	258	120	40	4 x 17	247	249	81	M20x1.5-6H	
A	412	190	230	140	190	258	120	40	4 x 17	247	249	81	M20x1.5-6H	
A	412	190	230	140	190	258	120	40	4 x 17	247	249	81	M20x1.5-6H	
A	473	210	275	155	225	294	140	40	4 x 22	294	287	102	M25x1.5-6H	
A	473	210	275	155	225	294	140	40	4 x 22	294	287	102	M25x1.5-6H	
A	598	240	340	155	255	358	170	60	4 x 23.5	326	349	146	M25x1.5-6H	
A	723	240	340	180	280	378	175	60	4 x 26	346	364	179	M25x1.5-6H	
A	736	270	390	200	320	430	203	60	4 x 28	396	418	154	M25x1.5-6H	
A	736	270	390	200	320	430	203	60	4 x 28	396	418	154	M25x1.5-6H	
A	736	270	390	200	320	430	203	60	4 x 28	396	418	154	M25x1.5-6H	
A	846	320	460	250	380	490	234	70	6 x 39	480	480	188	M32x1.5-6H	
A	846	320	460	250	380	490	234	70	6 x 39	480	480	188	M32x1.5-6H	