

The IBLz Series of base mounted vibrators offers an alternative foot mounting arrangement to the standard Invicta BL range and is certified for use in ATEX zones 21 and 22 (Dust) when operating in ambient temperatures from -20° to +40° for voltages up to 690v (restrictions apply when used with variable speed drives).
The IBLz Series is also suitable for non-ATEX areas. However, for temperatures outside the approved ATEX range we do offer IBL vibrators which may incorporate special low or high temperature features.

Les vibrateurs à socle de la série IBLz constituent une alternative sur pied à la gamme standard Invicta BL. Ils sont certifiés pour une utilisation dans des zones ATEX 21 et 22 (poussières) à des températures ambiantes allant de -20 °C à +40 °C, pour des tensions allant jusqu'à 690 V (des restrictions s'appliquent en cas d'utilisation avec des variateurs de vitesse).
La série IBLz est également adaptée aux zones non ATEX. Toutefois, pour une utilisation en dehors de la gamme de températures approuvée par la réglementation ATEX, nous proposons des vibrateurs IBL qui peuvent intégrer des fonctionnalités spécifiques pour les basses ou hautes températures.

Die Baureihe IBLz von auf Sockeln montierten Vibratoren bietet eine Fußmontageanordnung als Alternative zur Standardreihe Invicta BL und ist für den Einsatz in den ATEX-Zonen 21 und 22 (Staub) zertifiziert, wenn sie bei Umgebungstemperaturen von -20° bis +40° für Spannungen bis zu 690 V betrieben wird (bei Verwendung von Antrieben mit variabler Drehzahl gelten Einschränkungen).
Die Baureihe IBLz eignet sich auch für Nicht-ATEX-Bereiche. Auch für Temperaturen außerhalb des zugelassenen ATEX-Bereichs bieten wir IBL-Vibratoren an, die eventuell spezielle Eigenschaften für niedrige oder hohe Temperaturen aufweisen.

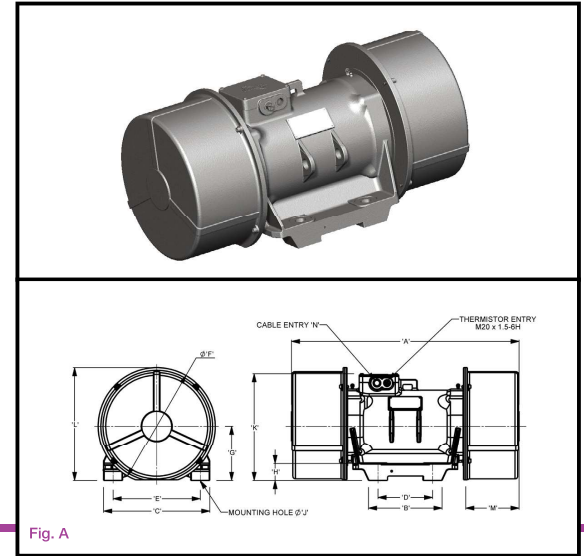


Fig. A

2 POLE - 2880 / 3456 RPM - 50/60 HERTZ

Description Description Beschreibung			Mechanical Specification Spécifications Mécaniques Mechanische Spezifikation						Electrical Specification Spécifications Électriques Elektrische Daten					
Frame Size Type Gehäusegröße	Temp. Class Classe Klasse		Centrifugal Force Force Centrifuge Fliehkraft		Working Moment Moment de Travail Arbeitsmoment Kg.cm (x2)		Weight Poids Gewicht (Kg)		Watts Puissance Leistung		Full Load Current Le Courant plein de Chargement Volle Lastströmung		Starting Current Courant commençant Anfangende Strömung	
			Kg	Newtons	50Hz.	60Hz.	50Hz.	60Hz.	Input D'entrée Auf	Output De sortie Ab	400v 50Hz.	460v 60Hz.	400v 50Hz.	460v 60Hz.
IBLz 25	-8/2	130	800	7848	17.2	12.0	38	37.5	665	500	1.17	1.05	10.2	8.9
IBLz 25	-10/2	130	1000	9810	21.6	15.0	38.5	38	665	500	1.17	1.05	10.2	8.9
IBLz 25	-13/2	130	1300	12753	28.0	19.5	39	38.5	665	500	1.17	1.05	10.2	8.9
IBLz 30	-16/2	130	1600	15696	34.5	24.0	60.5	59.5	1410	1100	2.10	1.80	23.0	20.0
IBLz 30	-20/2	130	2000	19620	43.2	30.0	61.5	60.5	1410	1100	2.10	1.80	23.0	20.0
IBLz 40	-30/2	133	3000	29430	64.7	44.9	99	98	1875	1500	2.90	2.50	35.0	31.0
IBLz 40	-40/2	133	4000	39240	86.3	60.0	104	103	1875	1500	2.90	2.50	35.0	31.0

- Nur / Seulement 50 Hertz ONLY
- ◊ Nur / Seulement 60 Hertz ONLY

Dimensional Specification (mm)
Spécifications Dimensionnelles
Dimensionale Spezifikation

Fig.	A	B	C	D	E	F	G	H	J	K	L	M	N
A	362	190	230	140	190	258	120	40	4 x 17	247	249	56	M20x1.5-6H
A	362	190	230	140	190	258	120	40	4 x 17	247	249	56	M20x1.5-6H
A	473	210	275	155	225	294	140	40	4 x 22	294	294	102	M25x1.5-6H
A	473	210	275	155	225	294	140	40	4 x 22	294	294	102	M25x1.5-6H
A	598	240	340	155	255	358	170	60	4x23.5	327	349	146	M25x1.5-6H
A	598	240	340	155	255	358	170	60	4x23.5	327	349	146	M25x1.5-6H

N.B. IECEx, Ex + CML logos only relate to IBLz models.
*CSA logo only relates to IBL models.
N.B. Les logos IECEx, Ex + CML ne s'appliquent qu'aux modèles de la gamme IBLz.
*Le logo CSA ne s'applique qu'aux modèles de la gamme IBL.
Anmerkung: IECEx, Ex + CML logos beziehen sich nur auf IBLz Modelle.
*CSA logo bezieht sich nur auf IBL-Modelle