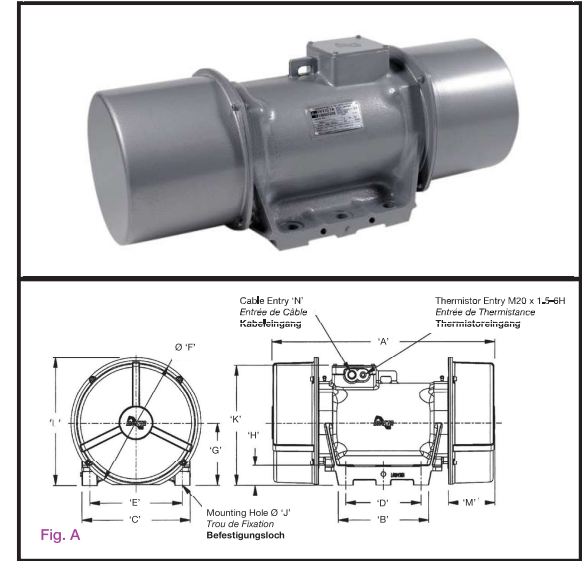
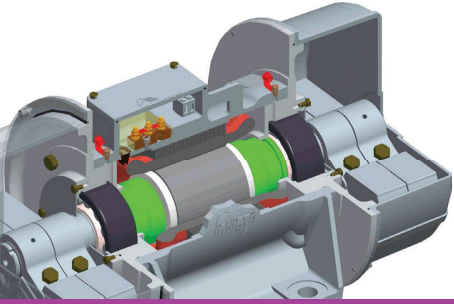


The base mounted FBL/FBLz series of vibrators incorporates a special low height frame design offering an alternative foot mounting arrangement. The FBL series is for use in normal environments whereas the FBLz range is certified for use in ATEX Zones 21 and 22 (Dust) when operating in ambient temperatures from -20°C to +40°C only (special conditions apply when used with variable speed drives).

La gamme de vibrateurs FBL/FBLz à socle est spécialement conçue en format de faible hauteur pour permettre une fixation par pattes. La série FBL est conçue pour une utilisation en atmosphère normale, tandis que la gamme FBLz est en conformité pour une utilisation en Zones ATEX 21 et 22 (Poussières) seulement en cas de fonctionnement dans des températures ambiantes comprises entre -20°C et +40°C (conditions spéciales applicables lors d'une utilisation avec des entraînements à vitesse variable).

Die Vibratoren mit Fußausführung der FBL/FBLz-Reihe haben ein niedriges Gehäuse, was eine alternative Fußaufstellung ermöglicht. Die FBL-Reihe eignet sich für den Einsatz in normalen Umgebungen, während die FBLz-Reihe für den Einsatz in ATEX Zonen 21 und 22 (Staub) nur bei Umgebungstemperaturen zwischen -20° und +40° zertifiziert ist (bei dem Einsatz mit einem verstellbaren Antrieb gelten besondere Bedingungen).



N.B. CML + ExD logo only relate to FBLz models.
N.B. Les logos CML + ExD ne s'appliquent qu'aux modèles de la gamme FBLz.
Anmerkung: CML und ExD Logos beziehen sich nur auf FBLz Modelle.

8 POLE - 720 / 864 RPM - 50/60 HERTZ

Description Description Beschreibung		Mechanical Specification Spécifications Mécaniques Mechanische Spezifikation				Electrical Specification Spécifications Électriques Elektrische Daten				
Frame Size Type Gehäusegröße		Centrifugal Force Force Centrifuge Fliehkraft		Working Moment Moment de Travail Arbeitsmoment Kg.cm. (x2)		Weight Poids Gewicht (Kg)		Watts Puissance Leistung		Full Load Current Le Courant plein de Chargement Volle Lastströmung
		Kg	Newtons	50 Hz.	60 Hz.	50 Hz.	60 Hz.	Input D'entrée Auf	Output De Sortie Ab	400v 50 Hz.
FBL30	-12/8	1190	11674	-	285	-	101*	730	500	-
FBL40	-17/8	1676	16441	578	-	148*	-	1530	1100	3.6
FBL40	-20/8	1980	19423	-	475	-	144*	1530	1100	-
FBL50	-28/8	2749	26967	-	658	-	265*	3780	3300	-
FBL50	-45/8	4444	43595	-	1064	-	286*	3780	3300	-
FBL50	-55/8	5443	53395	-	1304	-	308*	3780	3300	-
FBL50	-62/8	6225	61064	-	1507	-	316*	378	3300	-

* Denotes estimated weight ◇ Denotes 60 Hertz only

Electrical Specification Spécifications Électriques Elektrische Daten			Dimensional Specification (mm) Spécifications Dimensionnelles Abmessungen													
Full Load Current Le Courant plein de Chargement Volle Lastströmung	Starting Current Courant commençant Anfangende Strömung															
	460v	400v	460v	A	B	C	D	E	F	G	H	J	K	L	M	N metric
2.2	-	9	592	252	267	166	229	289	142	24	24	6 x 21	296	289	161	M20 x 1.5p - 6H
3.3	13	12	692	296	306	210	248	300	160	28	6 x 22	317	310	193	M20 x 1.5p - 6H	
3.3	-	12	692	296	306	210	248	300	160	28	6 x 22	317	310	193	M20 x 1.5p - 6H	
7.8	-	48	926	318	338	236	280	340	185	35	6 x 26	378	355	249	M25 x 1.5p - 6H	
7.8	-	48	926	318	338	236	280	340	185	35	6 x 26	378	355	249	M25 x 1.5p - 6H	
7.8	-	48	926	318	338	236	280	340	185	35	6 x 26	378	355	249	M25 x 1.5p - 6H	
7.8	-	48	928	318	338	236	280	340	185	35	6 x 26	382	355	250	M25 x 1.5p - 6H	