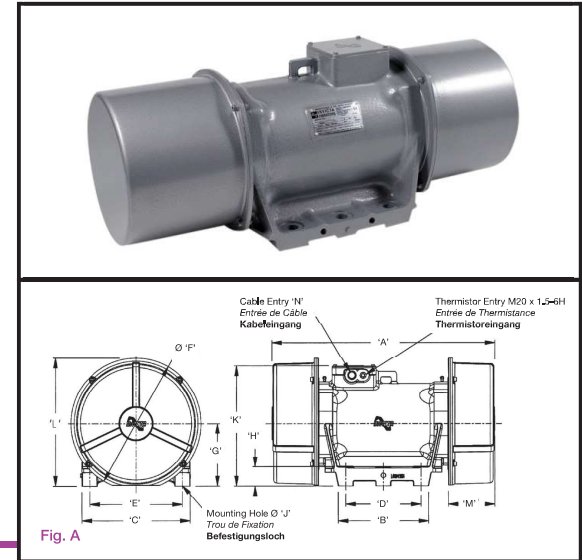
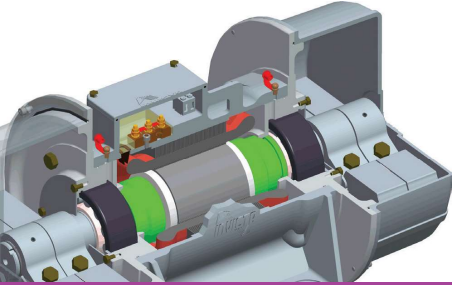


The base mounted FBL/FBLz series of vibrators incorporates a special low height frame design offering an alternative foot mounting arrangement. The FBL series is for use in normal environments whereas the FBLz range is certified for use in ATEX Zones 21 and 22 (Dust) when operating in ambient temperatures from -20°C to +40°C only (special conditions apply when used with variable speed drives).

La gamme de vibrateurs FBL/FBLz à socle est spécialement conçue en format de faible hauteur pour permettre une fixation par pattes. La série FBL est conçue pour une utilisation en atmosphère normale, tandis que la gamme FBLz est en conformité pour une utilisation en Zones ATEX 21 et 22 (Poussières) seulement en cas de fonctionnement dans des températures ambiantes comprises entre -20°C et +40°C (conditions spéciales applicables lors d'une utilisation avec des entraînements à vitesse variable).

Die Vibratoren mit Fußausführung der FBL/FBLz-Reihe haben ein niedriges Gehäuse, was eine alternative Fußaufstellung ermöglicht. Die FBL-Reihe eignet sich für den Einsatz in normalen Umgebungen, während die FBLz-Reihe für den Einsatz in ATEX Zonen 21 und 22 (Staub) nur bei Umgebungstemperaturen zwischen -20° und +40° zertifiziert ist (bei dem Einsatz mit einem verstellbaren Antrieb gelten besondere Bedingungen).



N.B. CML + ExD logo only relate to FBLz models.
 N.B. Les logos CML + ExD ne s'appliquent qu'aux modèles de la gamme FBLz.
 Anmerkung: CML und ExD Logos beziehen sich nur auf FBLz Modelle.

6 POLE - 960 / 1152 RPM - 50/60 HERTZ

Description Description Beschreibung		Mechanical Specification Spécifications Mécaniques Mechanische Spezifikation						Electrical Specification Spécifications Électriques Elektrische Daten		
		Centrifugal Force Force Centrifuge Fliehkraft		Working Moment Moment de Travail Arbeitsmoment Kg.cm.		Weight Poids Gewicht (Kg)		Watts Puissance Leistung		Full Load Current Le Courant plein de Chargement Volle Lastströmung
				(x2)				Input D'entrée Auf	Output De Sortie Ab	
Frame Size Type Gehäusegröße		Kg	Newtons	50 Hz.	60 Hz.	50 Hz.	60 Hz.	400v	50 Hz.	
FBL25	-8/6	792	7769	154	-	57*	-	747	510	1.6
FBL30	-11/6	1081	10605	210	150	89*	86*	1165	900	3
FBL30	-15/6	1490	14617	-	201	-	95*	1165	900	3
FBL30	-18/6	1757	17236	341	-	102*	-	1165	900	3
FBL40	-16/6	1562	15323	303	-	119*	-	2290	1800	5
FBL 40	-23/6	2341	22965	-	319	-	131*	2290	1800	-
FBL 40	-23/6	2341	22965	-	319	-	131*	2290	1800	-
FBLz 40	-25/6	2568	25195	498	-	139	-	2290	1800	5
FBLz 40	-27/6	2699	26477	524	-	145*	-	2290	1800	5
FBLz 40	-35/6	3500	34335	680	468	154	147	2290	1800	5
FBL 40	-38/6	3770	36990	-	508	-	144*	tba	tba	-
FBLz 45	-42/6	4200	41202	815	566	195	185	2690	2310	6.3
FBLz 45	-50/6	5000	49050	970	673	209	200	2690	2310	6.3
FBL50	-38/6	3710	36395	720	500	268*	258*	4530	4000	8.8
FBL50	-38/6	3710	36396	720	500	268*	258*	4530	4000	8.8
FBL50	-42/6	4202	41222	816	-	274*	-	4530	4000	8.8
FBL50	-42/6	4202	41222	816	-	260	-	4530	4000	8.8
FBLz 50	-60/6	5985	58716	1174	820	300	289	4530	4000	8.8
FBLz 50	-72/6	7200	70632	1398	971	312	298	4530	4000	8.8
FBL50	-78/6	7792	76440	1507	1050	316	299*	4530	4000	9.8
FBL75	-107/6	10549	103486	2048	-	613*	-	10820	10000	18
FBL75	-135/6	13289	130365	2580	-	642*	-	10820	10000	18

* Denotes estimated weight ◊ Denotes 60 Hertz only

Electrical Specification Spécifications Électriques Elektrische Daten			Dimensional Specification (mm) Spécifications Dimensionnelles Abmessungen														
Full Load Current Le Courant plein de Chargement Volle Lastströmung	Starting Current Courant commençant Anfangende Strömung																
	460v	400v	460v	A	B	C	D	E	F	G	H	J	K	L	M	N metric	
60 Hz.	50 Hz.	60 Hz.															
-	7	-	466	201	224	140	170	228	112	17	4 x 17	243	232	112	M20 x 1.5p - 6H		
2.7	15	13	592	252	267	166	229	289	142	24	6 x 21	296	289	161	M20 x 1.5p - 6H		
2.7	15	13	592	252	267	166	229	289	142	24	6 x 21	296	289	161	M20 x 1.5p - 6H		
2.7	15	13	592	252	267	166	229	289	142	24	6 x 21	296	289	161	M20 x 1.5p - 6H		
4.6	25	22	612	296	306	210	248	300	160	28	6 x 22	317	310	155	M20 x 1.5p - 6H		
4.6	-	22	692	296	306	210	248	300	160	28	6 x 22	317	310	193	M20 x 1.5p - 6H		
4.6	-	22	612	296	306	210	248	300	160	28	6 x 22	317	310	155	M20 x 1.5p - 6H		
4.6	25	22	612	296	306	210	248	300	160	28	6 x 22	317	310	155	M20 x 1.5p - 6H		
4.6	25	22	692	296	306	210	248	300	160	28	6 x 22	317	310	193	M20 x 1.5p - 6H		
4.6	25	22	689	296	310	210	248	300	160	28	6 x 22	314	310	191	M20 x 1.5p - 6H		
tba	-	tba	692	296	306	210	248	300	160	28	6 x 22	317	310	193	M20 x 1.5p - 6H		
5.8	44	38	850	316	300	210	248	300	160	28	6 x 22	327	310	242	M25 x 1.5p - 6H		
5.8	44	38	850	316	300	210	248	300	160	28	6 x 22	327	310	242	M25 x 1.5p - 6H		
7.9	61	53	926	318	338	236	280	340	185	35	6 x 26	378	355	250	M25 x 1.5p - 6H		
7.9	61	53	790	318	338	236	280	340	185	35	6 x 26	378	355	183	M25 x 1.5p - 6H		
7.9	61	53	926	318	338	236	280	340	185	35	6 x 26	378	355	250	M25 x 1.5p - 6H		
7.9	61	53	790	318	338	236	280	340	185	35	6 x 26	378	355	183	M25 x 1.5p - 6H		
7.9	61	53	926	318	338	236	280	340	185	35	6 x 26	378	355	250	M25 x 1.5p - 6H		
7.9	61	53	926	318	338	236	280	340	185	35	6 x 26	378	355	250	M25 x 1.5p - 6H		
tba	54	tba	928	318	338	236	280	340	185	35	6 x 26	382	355	250	M25 x 1.5p - 6H		
16	230	200	1056	508	452	369	360	466	238	36	8 x 26	490	471	285	M32 x 1.5p - 6H		
16	230	200	1056	508	452	369	360	466	238	36	8 x 26	490	471	285	M32 x 1.5p - 6H		