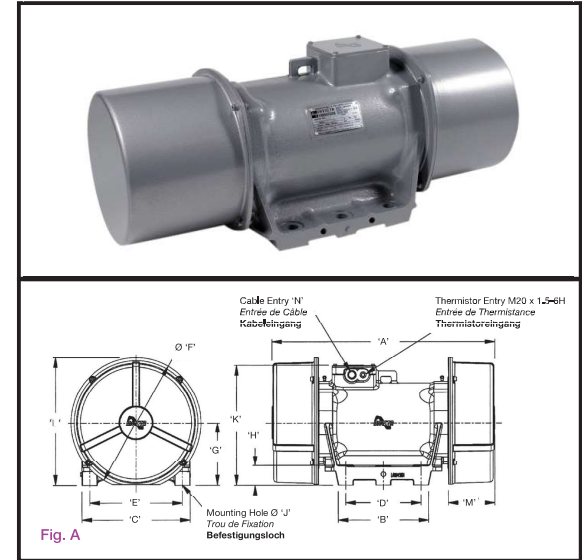
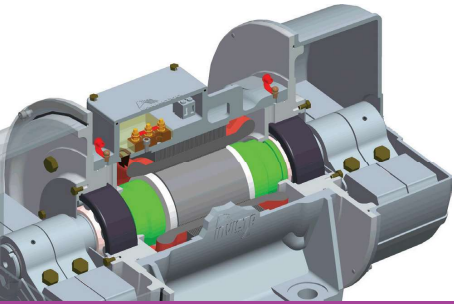


The base mounted FBL/FBLz series of vibrators incorporates a special low height frame design offering an alternative foot mounting arrangement. The FBL series is for use in normal environments whereas the FBLz range is certified for use in ATEX Zones 21 and 22 (Dust) when operating in ambient temperatures from -20°C to +40°C only (special conditions apply when used with variable speed drives).

La gamme de vibrateurs FBL/FBLz à socle est spécialement conçue en format de faible hauteur pour permettre une fixation par pattes. La série FBL est conçue pour une utilisation en atmosphère normale, tandis que la gamme FBLz est en conformité pour une utilisation en Zones ATEX 21 et 22 (Poussières) seulement en cas de fonctionnement dans des températures ambiantes comprises entre -20°C et +40°C (conditions spéciales applicables lors d'une utilisation avec des entraînements à vitesse variable).

Die Vibratoren mit Fußausführung der FBL/FBLz-Reihe haben ein niedriges Gehäuse, was eine alternative Fußaufstellung ermöglicht. Die FBL-Reihe eignet sich für den Einsatz in normalen Umgebungen, während die FBLz-Reihe für den Einsatz in ATEX Zonen 21 und 22 (Staub) nur bei Umgebungstemperaturen zwischen -20° und +40° zertifiziert ist (bei dem Einsatz mit einem verstellbaren Antrieb gelten besondere Bedingungen).



N.B. CML + ExD logo only relate to FBLz models.

N.B. Les logos CML + ExD ne s'appliquent qu'aux modèles de la gamme FBLz.

Anmerkung: CML und ExD Logos beziehen sich nur auf FBLz Modelle.

4 POLE - 1440 / 1728 RPM - 50/60 HERTZ

Description Description Beschreibung	Mechanical Specification Spécifications Mécaniques Mechanische Spezifikation						Electrical Specification Spécifications Électriques Elektrische Daten		
	Centrifugal Force Force Centrifuge Fliehkraft		Working Moment Moment de Travail Arbeitsmoment Kg.cm.		Weight Poids Gewicht (Kg)		Watts Puissance Leistung		Full Load Current Courant de Pleine Charge Volllast
			(x2)						
Frame Size Type Gehäusegröße	Kg	Newtons	50 Hz.	60 Hz.	50 Hz.	60 Hz.	Input Entrée Auf	Output Sortie Ab	400v 50 Hz.
FBL25 -11/4	1068	10477	92	-	49.5*	-	675	500	1.3
FBL30 -18/4	1754	17207	151	-	85*	-	1335	1150	2.5
FBL30 -25/4	2497	24495	215	-	90*	-	1335	1150	2.5
FBL40 -24/4	2389	23436	206	-	113*	-	2150	1800	3.7
FBL40 -35/4	3498	34315	302	-	119*	-	2150	1800	3.7
FBL50 -40/4	3982	39063	344	-	221*	-	5280	4800	8.6
FBL50 -65/4	6495	63716	560	-	242*	-	5280	4800	8.6
FBL50 -70/4	7000	68670	610	-	248*	-	5280	4800	8.6
FBL50 -83/4	8198	80422	706	-	246*	-	6820	5500	11.3
FBL75 -120/4	11864	116386	1024	-	555*	-	11020	10250	16.7

* denotes estimated weight

Electrical Specification Spécifications Électriques Elektrische Daten			Dimensional Specification (mm) Spécifications Dimensionnelles Abmessungen													
Full Load Current Courant de Pleine Charge Volllast	Starting Current Courant de Démarrage Anlaufstrom															
	460v	400v	460v	A	B	C	D	E	F	G	H	J	K	L	M	N
60 Hz.	50 Hz.	60 Hz.														
1.2	8.7	7.6	466	201	224	140	170	228	112	17	17	4 x 17	243	232	112	M20 x 1.5p - 6H
2.2	24	21	592	252	267	166	229	289	142	24	24	6 x 21	296	289	161	M20 x 1.5p - 6H
2.2	24	21	592	252	267	166	229	289	142	24	24	6 x 21	296	289	161	M20 x 1.5p - 6H
3.3	32	28	612	296	306	210	248	300	160	28	28	6 x 22	317	310	155	M20 x 1.5p - 6H
3.3	32	28	612	296	306	210	248	300	160	28	28	6 x 22	317	310	155	M20 x 1.5p - 6H
7.6	88	77	790	318	338	236	280	340	185	35	35	6 x 26	378	355	183	M25 x 1.5p - 6H
7.6	88	77	790	318	338	236	280	340	185	35	35	6 x 26	378	355	183	M25 x 1.5p - 6H
7.6	88	77	790	318	338	236	280	340	185	35	35	6 x 26	378	355	183	M25 x 1.5p - 6H
-	68	-	790	318	338	236	280	340	185	35	35	6 x 26	378	355	183	M25 x 1.5p - 6H
14.6	223	194	1056	508	452	369	360	466	238	36	36	8 x 26	490	471	285	M32 x 1.5p - 6H