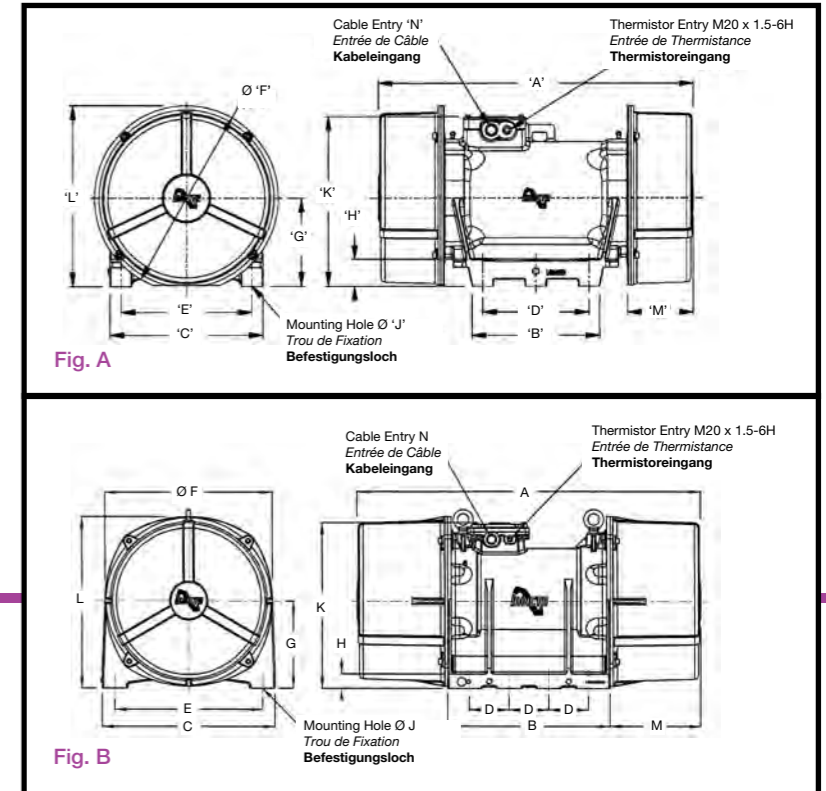


The BLz Series of base mounted vibrators is certified for use in ATEX zones 21 and 22 (Dust) when operating in ambient temperatures from -20° to +40° for voltages up to 690v (restrictions apply when used with variable speed drives). The BLz Series is our standard vibrator and is therefore also suitable for non-ATEX areas. However for temperatures outside the approved ATEX range we do offer BL vibrators which may incorporate special low or high temperature features.

Les vibrateurs à socle de la gamme BLz sont en conformité pour une utilisation dans des Zones ATEX 21 et 22 (Poussières) quand ils fonctionnent dans des températures ambiantes de -20° à +40° pour une tension pouvant aller jusqu'à 690 volts (restrictions applicables lors d'une utilisation avec des entraînements de vitesses variables). Le BLz est notre vibreur standard: il convient donc également pour des zones non-ATEX. Toutefois, pour des températures en dehors de la fourchette exigée par l'ATEX, nous proposons des vibrateurs BL qui peuvent incorporer des spécificités basses ou hautes températures.

Die Vibratoren mit Fußausführung der BLz-Serie sind zertifiziert für den Einsatz in ATEX Zonen 21 und 22 (Staub) bei Umgebungstemperaturen zwischen -20° und +40° bei einer Spannung von bis zu 690 Volt (bei dem Einsatz mit einem verstellbaren Antrieb gelten Einschränkungen). Die Vibratoren der BLz-Serie sind unsere standardmäßigen Vibratoren und eignen sich auch für den Einsatz in nicht-ATEX Bereichen. Für Temperaturen die außerhalb der zugelassenen ATEX-Temperaturbereiche liegen bieten wir BL-Vibratoren, die besondere Eigenschaften für niedrige bzw. hohe Temperaturen aufweisen.



### 8 POLE - 720 / 864 RPM - 50/60 HERTZ

Description Description Beschreibung			Mechanical Specification Spécifications Mécaniques Mechanische Spezifikation						Electrical Specification Spécifications Électriques Elektrische Daten		
Frame Size Type Gehäusegröße	* CSA Approved	Temp. Class Classe Klasse °C	Centrifugal Force Force Centrifuge Fliehkraft		Working Moment Moment de Travail Arbeitsmoment Kg.cm. (x2)		Weight Poids Gewicht (Kg)		Watts Puissance Leistung	Full Load Current Courant de Pleine Charge Volllast	400v
			Kg	Newtons	50 Hz.	60 Hz.	50 Hz.	60 Hz.			
BLz 30 -7.5/8	✓	129	750	7357	259	180	89	84	730	500	2.3
BLz 30 -10/8	✓	129	1000	9810	345	239	94	89	730	500	2.3
BLz 40 -15/8	●	132	1500	14715	517	-	127	-	1530	1100	3.6
BLz 40 -17/8	◇	132	1700	16677	-	406	-	122	1530	1100	-
BLz 45 -24/8	✓	130	2430	23838	838	581	180	174	2465	2000	6.1
BLz 45 -35/8	◇	130	3500	34335	-	838	-	180	2465	2000	-
BLz 50 -35/8	●	100	3500	34335	1207	-	266	-	3780	3300	8.6
BLz 50 -45/8	✓	100	4500	44145	1552	1077	298	281	3780	3300	8.6
BLz 50 -55/8	●	100	5500	53955	1897	-	326	-	3780	3300	8.6
BLz 50 -57/8	◇	100	5700	55917	-	1362	-	305	3780	3300	-
BLz 60 -65/8	●	117	6500	63765	2242	-	434	-	5645	4900	13.3
BLz 60 -70/8	◇	117	7000	68670	-	1673	-	421	5645	4900	-
BLz 60 -90/8	●	117	9000	88290	3105	-	484	-	5645	4900	13.3
BLz 60 -90/8	◇	117	9000	88290	-	2155	-	433	5645	4900	-
BLz 75 -124/8	●	125	12400	121644	4279	-	630	-	8940	7750	20.1
BLz 75 -135/8	✓	125	13500	132435	4658	3235	682	600	8940	7750	20.1
BLz 75 -150/8	●	125	15000	147150	5174	-	702	-	8940	7750	20.1
BLz 75 -150/8	◇	125	15000	147150	-	3592	-	621	8940	7750	-
BLz 77 -200/8	◇	125	20000	196200	-	4793	-	699	8940	7750	-
BLz 80 -205/8	✓	160	20500	201105	7074	4912.0	944	846	11644	10000	24.3

● Nur / Seulement 50 Hertz ONLY ◇ Nur / Seulement 60 Hertz ONLY

Electrical Specification Spécifications Électriques Elektrische Daten		
Full Load Current Courant de Pleine Charge Volllast	Starting Current Courant de Démarrage Anlaufstrom	
460v	400v	460v
60 Hz.	50 Hz.	60 Hz.
2.2	10	9
2.2	10	9
-	13	-
3.3	-	12
6.47	23	24
6.47	-	24
-	55	-
7.8	55	48
-	55	-
7.8	-	48
-	98	-
12.1	-	85
-	98	-
12.1	-	85
-	123	-
18.1	123	107
-	123	-
18.1	-	107
18.1	-	107
22.5	141	131

Dimensional Specification (mm) Spécifications Dimensionnelles Abmessungen														
Fig.	A	B	C	D	E	F	G	H	J	K	L	M	N	
A	592	200	250	160	210	294	140	40	4 x 17	290	287	163	M20x1.5-6H	
A	592	200	250	160	210	294	140	40	4 x 17	290	287	163	M20x1.5-6H	
A	598	220	320	170	270	359	170	60	4 x 26	326	349	146	M20x1.5-6H	
A	598	220	320	170	270	359	170	60	4 x 26	326	349	146	M20x1.5-6H	
A	722	316	357	248	305	380	175	60	4 x 26	355	364	178	M25x1.5-6H	
A	722	316	357	248	305	380	175	60	4 x 26	355	364	178	M25x1.5-6H	
A	734	298	357	248	305	430	203	60	6 x 26	402	418	155	M25x1.5-6H	
A	836	298	357	248	305	430	203	60	6 x 26	402	418	204	M25x1.5-6H	
A	836	298	357	248	305	430	203	60	6 x 26	402	418	204	M25x1.5-6H	
A	836	298	357	248	305	430	203	60	6 x 26	402	418	204	M25x1.5-6H	
A	844	295	454	235	394	490	233	70	6 x 26	480	478	187	M32x1.5-6H	
A	844	295	454	235	394	490	233	70	6 x 26	480	478	187	M32x1.5-6H	
A	1176	295	454	235	394	490	233	70	6 x 26	480	478	348	M32x1.5-6H	
A	844	295	454	235	394	490	233	70	6 x 26	480	478	187	M32x1.5-6H	
A	1288	295	454	235	394	493	233	70	6 x 31	480	478	420	M32x1.5-6H	
A	1288	295	454	235	394	493	233	70	6 x 31	480	478	420	M32x1.5-6H	
A	1288	295	454	235	394	493	233	70	6 x 31	480	478	420	M32x1.5-6H	
A	1148	295	454	235	394	493	233	70	6 x 31	480	478	348	M32x1.5-6H	
A	1288	315	474	235	394	493	233	70	6 x 38	480	478	420	M32x1.5-6H	
B	1210	572	610	140	520	632	302	48	8 x 38	574	597	331	M32x1.5-6H	