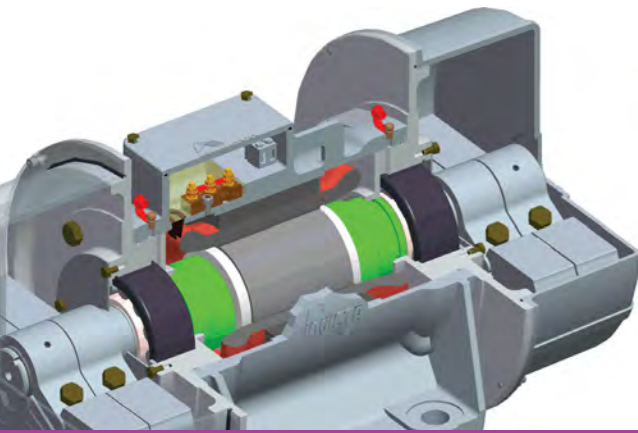




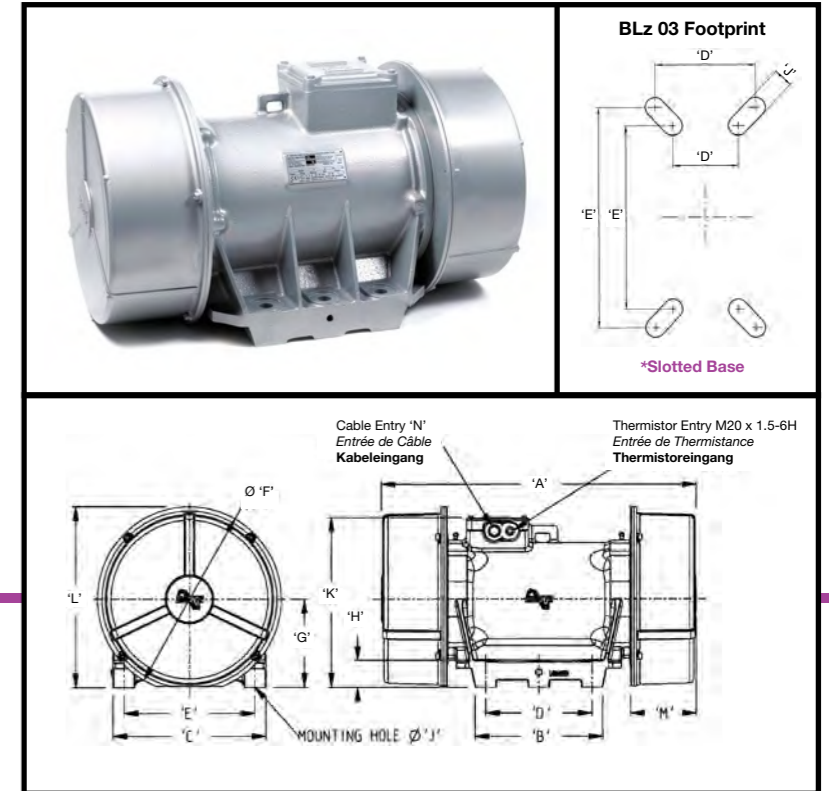
VIBROPERCUSSION



The BLz Series of base mounted vibrators is certified for use in ATEX zones 21 and 22 (Dust) when operating in ambient temperatures from -20° to +40° for voltages up to 690v (restrictions apply when used with variable speed drives). The BLz Series is our standard vibrator and is therefore also suitable for non-ATEX areas. However for temperatures outside the approved ATEX range we do offer BL vibrators which may incorporate special low or high temperature features.

Les vibrateurs à socle de la gamme BLz sont en conformité pour une utilisation dans des Zones ATEX 21 et 22 (Poussières) quand ils fonctionnent dans des températures ambiantes de -20° à +40° pour une tension pouvant aller jusqu'à 690 volts (restrictions applicables lors d'une utilisation avec des entraînements de vitesses variables). Le BLz est notre vibreur standard: il convient donc également pour des zones non-ATEX. Toutefois, pour des températures en dehors de la fourchette exigée par l'ATEX, nous proposons des vibrateurs BL qui peuvent incorporer des spécificités basses ou hautes températures.

Die Vibratoren mit Fußausführung der BLz-Serie sind zertifiziert für den Einsatz in ATEX Zonen 21 und 22 (Staub) bei Umgebungstemperaturen zwischen -20° und +40° bei einer Spannung von bis zu 690 Volt (bei dem Einsatz mit einem verstellbaren Antrieb gelten Einschränkungen). Die Vibratoren der BLz-Serie sind unsere standardmäßigen Vibratoren und eignen sich auch für den Einsatz in nicht-ATEX Bereichen. Für Temperaturen die außerhalb der zugelassenen ATEX-Temperaturbereichen liegen bieten wir BL-Vibratoren, die besondere Eigenschaften für niedrige bzw. hohe Temperaturen aufweisen.



N.B. CML + ExD logo only relate to BLz models.
 *CSA Logo only relates to BL models
 N.B. Les logos CML + ExD ne s'appliquent qu'aux modèles de la gamme BLz.
 *Le Logo CSA ne s'applique qu'aux modèles de la gamme BL.
 Anmerkung: CML und ExD Logos beziehen sich nur auf BLz Modelle.
 *CSA Logo bezieht sich nur auf BL-Modelle

6 POLE (1 of 2) - 960 / 1152 RPM - 50/60 HERTZ

Description Description Beschreibung			Mechanical Specification Spécifications Mécaniques Mechanische Spezifikation						Electrical Specification Spécifications Électriques Elektrische Daten		
Frame Size Type Gehäusegröße	* CSA Approved	Temp. Class Classe Klasse °C	Centrifugal Force Force Centrifuge Fliehkraft		Working Moment Moment de Travail Arbeitsmoment Kg.cm. (x2)		Weight Poids Gewicht (Kg)		Watts Puissance Leistung	Full Load Current Courant de Pleine Charge Volllast	
			Kg	Newtons	50 Hz.	60 Hz.	50 Hz.	60 Hz.			Input Entrée Auf
BLz 03 -0.2/6 ●		93	22	216	4.3	-	5.5	-	143	70	0.46
BLz 03 -0.3/6 ◇		93	32	314	-	4.3	-	5.5	143	70	0.46
BLz 05 -0.4/6 ●		119	40	392	7.8	-	9	-	204	90	0.54
BLz 05 -0.6/6 ◇		119	60	589	-	8.1	-	9	204	90	0.54
BLz 05 -0.9/6 ●		119	90	883	17.5	-	10.5	-	204	90	0.54
BLz 05 -1.3/6 ◇		119	130	1275	-	17.5	-	10.5	204	90	0.54
BLz 15 -1.3/6 ●		121	130	1275	25.2	-	13	-	245	110	0.60
BLz 15 -1.9/6 ◇		121	190	1864	-	25.6	-	13	245	110	0.60
BLz 20 -2.2/6		112	220	2158	42.7	29.6	17	16	321	150	0.89
BL 20 -3.2/6 ◇		112	320	3139	-	42.7	-	17	321	150	-
BL 22 -2.2/6		112	220	2158	42.7	29.6	24	23	321	150	0.89
BLz 24 -4/6 ✓		130	400	3924	77.6	53.8	34	32	747	510	1.61
BLz 24 -8/6 ✓		130	800	7848	155.0	107.6	43	40	747	510	1.61
BLz 24 -11/6 ✓		130	1100	10790	213.0	148.0	49	45	747	510	1.61
BLz 25 -4/6 ✓		130	400	3924	77.6	53.8	43	41	747	510	1.61
BLz 25 -8/6 ✓		130	800	7848	155.0	107.6	51	48	747	510	1.61
BLz 25 -11/6 ✓		130	1100	10790	213.0	148.0	58	53	747	510	1.61
BLz 30 -14/6 ✓		135	1400	13734	271.0	188.0	87	82	1165	900	3.0
BLz 30 -18/6 ✓		135	1800	17658	349.0	242.0	90	85	1165	900	3.0
BLz 30 -23/6 ✓		135	2300	22563	446.0	309.0	99	93	1165	900	3.0

● Nur / Seulement 50 Hertz ONLY ◇ Nur / Seulement 60 Hertz ONLY

Electrical Specification Spécifications Électriques Elektrische Daten		
Full Load Current Courant de Pleine Charge Volllast	Starting Current Courant de Démarrage Anlaufstrom	
460v	400v	460v
60 Hz.	50 Hz.	60 Hz.
0.41	1.0	0.9
0.41	1.0	0.9
0.5	0.9	0.8
0.5	0.9	0.8
0.5	0.9	0.8
0.5	0.9	0.8
0.54	0.9	0.8
0.54	0.9	0.8
0.82	1.7	1.5
0.82	-	1.5
-	1.7	-
1.46	7.0	6.1
1.46	7.0	6.1
1.46	7.0	6.1
1.46	7.0	6.1
1.46	7.0	6.1
1.46	7.0	6.1
1.46	7.0	6.1
2.7	15.0	13.0
2.7	15.0	13.0
2.7	15.0	13.0

Dimensional Specification (mm) Spécifications Dimensionnelles Abmessungen															
*Slotted Base															
Fig.	A	B	C	D	E	F	G	H	J	K	L	M	N		
A	232	85	125	*30/46	*85/102	112	53	8	4x9	141	109	40	M16x1.5-6H		
A	232	85	125	*30/46	*85/102	112	53	8	4x9	141	109	40	M16x1.5-6H		
A	262	132	132	102	102	160	77	16	4x11.5	164	157	63	M20x1.5-6H		
A	262	132	132	102	102	160	77	16	4x11.5	164	157	63	M20x1.5-6H		
A	262	132	132	102	102	160	77	16	4x11.5	164	157	63	M20x1.5-6H		
A	262	132	132	102	102	160	77	16	4x11.5	164	157	63	M20x1.5-6H		
A	304	154	172	114	152	171	87	16	4x11.5	180	173	64	M20x1.5-6H		
A	304	154	172	114	152	171	87	16	4x11.5	180	173	64	M20x1.5-6H		
A	330	150	171	110	140	185	87	16	4x15	186	179	74	M20x1.5-6H		
A	330	150	171	110	140	185	87	16	4x15	186	179	74	M20x1.5-6H		
A	330	150	171	110	140	185	87	16	4x14	186	179	74	M20x1.5-6H		
A	413	190	225	150	185	258	120	40	4x17	252	249	82	M20x1.5-6H		
A	493	190	225	150	185	258	120	40	4x17	252	249	122	M20x1.5-6H		
A	493	190	225	150	185	258	120	40	4x17	252	249	122	M20x1.5-6H		
A	413	190	225	150	185	261	120	40	4x17	252	249	82	M20x1.5-6H		
A	493	190	225	150	185	261	120	40	4x17	252	249	122	M20x1.5-6H		
A	493	190	225	150	185	261	120	40	4x17	252	249	122	M20x1.5-6H		
A	592	200	250	160	210	294	140	40	4x17	290	287	163	M20x1.5-6H		
A	592	200	250	160	210	294	140	40	4x17	290	287	163	M20x1.5-6H		
A	592	200	250	160	210	294	140	40	4x17	290	287	163	M20x1.5-6H		

