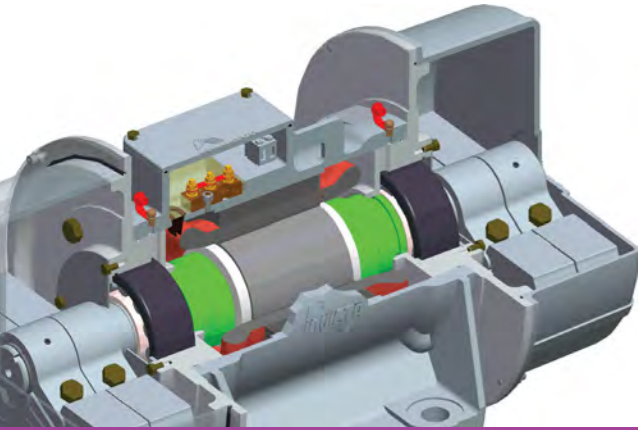


INVICTA BLz Series

VIBRATORS : VIBRATEURS : VIBRATOREN



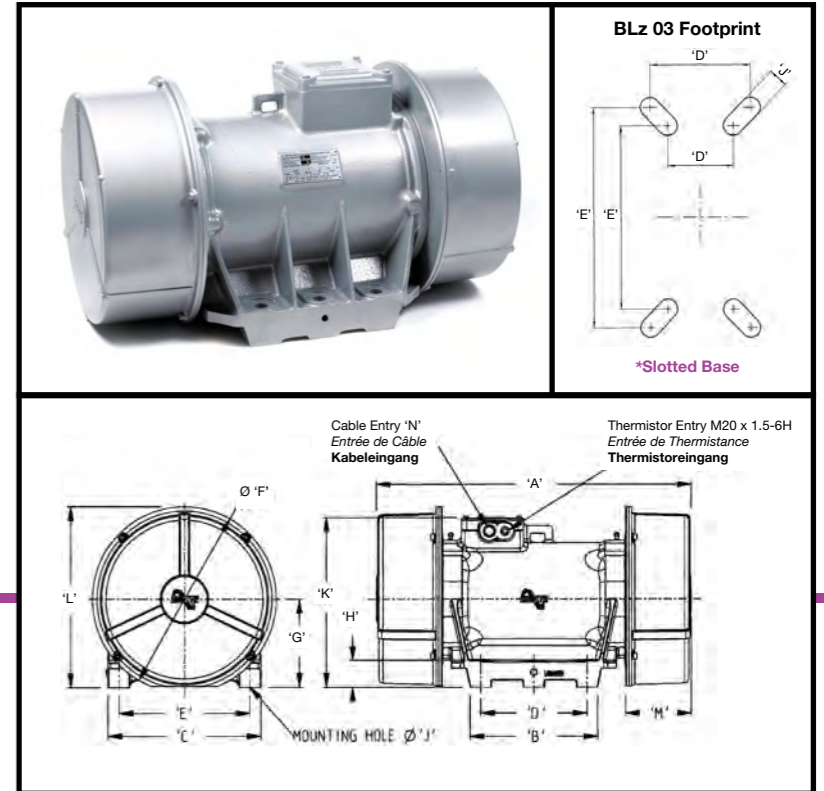
VIBROPERCUSSION



The BLz Series of base mounted vibrators is certified for use in ATEX zones 21 and 22 (Dust) when operating in ambient temperatures from -20° to +40° for voltages up to 690v (restrictions apply when used with variable speed drives). The BLz Series is our standard vibrator and is therefore also suitable for non-ATEX areas. However for temperatures outside the approved ATEX range we do offer BL vibrators which may incorporate special low or high temperature features.

Les vibrateurs à socle de la gamme BLz sont en conformité pour une utilisation dans des Zones ATEX 21 et 22 (Poussières) quand ils fonctionnent dans des températures ambiantes de -20° à +40° pour une tension pouvant aller jusqu'à 690 volts (restrictions applicables lors d'une utilisation avec des entraînements de vitesses variables). Le BLz est notre vibreur standard: il convient donc également pour des zones non-ATEX. Toutefois, pour des températures en dehors de la fourchette exigée par l'ATEX, nous proposons des vibrateurs BL qui peuvent incorporer des spécificités basses ou hautes températures.

Die Vibratoren mit Fußausführung der BLz-Serie sind zertifiziert für den Einsatz in ATEX Zonen 21 und 22 (Staub) bei Umgebungstemperaturen zwischen -20° und +40° bei einer Spannung von bis zu 690 Volt (bei dem Einsatz mit einem verstellbaren Antrieb gelten Einschränkungen). Die Vibratoren der BLz-Serie sind unsere standardmäßigen Vibratoren und eignen sich auch für den Einsatz in nicht-ATEX Bereichen. Für Temperaturen die außerhalb der zugelassenen ATEX-Temperaturbereichen liegen bieten wir BL-Vibratoren, die besondere Eigenschaften für niedrige bzw. hohe Temperaturen aufweisen.



N.B. CML + ExD logo only relate to BLz models.
 *CSA Logo only relates to BL models
 N.B. Les logos CML + ExD ne s'appliquent qu'aux modèles de la gamme BLz.
 *Le Logo CSA ne s'applique qu'aux modèles de la gamme BL.
 Anmerkung: CML und ExD Logos beziehen sich nur auf BLz Modelle.
 *CSA Logo bezieht sich nur auf BL-Modelle

4 POLE - 1440 / 1728 RPM - 50/60 HERTZ

Description Description Beschreibung			Mechanical Specification Spécifications Mécaniques Mechanische Spezifikation						Electrical Specification Spécifications Électriques Elektrische Daten			
Frame Size Type Gehäusegröße	* CSA Approved	Temp. Class Classe Klasse °C	Centrifugal Force Force Centrifuge Fliehkraft		Working Moment Moment de Travail Arbeitsmoment Kg.cm.		Weight Poids Gewicht (Kg)		Watts Puissance Leistung	Full Load Current Courant de Pleine Charge Volllast	400v	
					(x2)							
			Kg	Newtons	50 Hz.	60 Hz.	50 Hz.	60 Hz.	Input Entrée Auf	Output Sortie Ab	50 Hz.	
BLz 03	-0.5/4	✓	106	50	490	4.3	3.0	5.5	5.2	195	100	0.20
BLz 05	-1/4	✓	106	100	981	8.6	6.0	9	8.6	240	175	0.41
BLz 05	-2/4	✓	106	200	1962	17.2	12.0	10.5	10.1	240	175	0.41
BLz 15	-3/4	✓	111	300	2943	26.0	18.0	13	12.2	450	300	0.71
BLz 20	-5/4	✓	121	500	4905	43.1	29.9	17	16	450	350	0.97
BLz 22	-5/4	✓	121	500	4905	43.1	29.9	24	23	450	350	0.97
BL 22*	-7.2/4	◇	-	720	7063	-	43.1	-	24	450	350	-
BLz 24	-7.5/4	✓	130	750	7357	64.7	44.9	32	31	675	500	1.32
BLz 24	-11/4	✓	130	1100	10790	94.9	65.9	35	33	675	500	1.32
BLz 24	-14/4	✓	130	1400	13735	121	84.0	38	36	675	500	1.32
BLz 25	-7.5/4	✓	130	750	7357	64.7	44.9	42	41	675	500	1.32
BLz 25	-11/4	✓	130	1100	10790	94.9	65.9	45	43	675	500	1.32
BLz 25	-14/4	✓	130	1400	13735	121	84.0	47	45	675	500	1.32
BLz 30	-18/4	✓	130	1800	17658	155	107	75	72	1335	1150	2.50
BLz 30	-25/4	✓	130	2500	24525	216	150	78	75	1335	1150	2.50
BLz 40	-35/4	✓	114	3500	34335	302	209	112	109	2150	1800	3.70
BLz 45	-45/4	✓	130	4500	44145	388	269	153	149	3050	2685	5.30
BLz 50	-55/4	✓	130	5500	53955	474	329	202	197	3740	3350	6.40
BLz 50	-65/4	✓	130	6500	63765	560	388	231	225	5280	4800	8.60
BLz 50	-75/4	✓	130	7500	73575	647	449	235	229	5280	4800	8.60
BLz 60	-95/4	✓	130	9500	93195	820	569	362	355	8410	7750	12.90
BLz 60	-105/4	✓	130	10500	103000	906	629	366	359	8410	7750	12.90
BLz 75	-130/4	✓	130	13000	127530	1122	779	430	420	11020	10250	16.70

Electrical Specification Spécifications Électriques Elektrische Daten		
Full Load Current Courant de Pleine Charge Volllast	Starting Current Courant de Démarrage Anlaufstrom	
460v	400v	460v
60 Hz.	50 Hz.	60 Hz.
0.18	0.8	0.7
0.37	1.7	1.4
0.37	1.7	1.4
0.64	2.3	2.0
0.9	3.6	3.1
0.9	3.6	3.1
0.9	-	3.1
1.22	8.7	7.6
1.22	8.7	7.6
1.22	8.7	7.6
1.22	8.7	7.6
1.22	8.7	7.6
1.22	8.7	7.6
1.22	8.7	7.6
1.22	8.7	7.6
2.2	24.0	21
2.2	24.0	21
3.3	32.0	28
4.8	57.0	50
5.7	74.0	64
7.6	88.0	77
7.6	88.0	77
11.3	190	165
11.3	190	165
14.6	223	194

Dimensional Specification (mm) Spécifications Dimensionnelles Abmessungen													
*Slotted Base													
Fig.	A	B	C	D	E	F	G	H	J	K	L	M	N
A	232	85	125	*30/46	*85/102	112	53	8	4 x 9	141	109	40	M16x1.5-6H
A	224	132	132	102	102	160	77	16	4 x 11.5	164	157	44	M20x1.5-6H
A	262	132	132	102	102	160	77	16	4 x 11.5	164	157	63	M20x1.5-6H
A	304	154	172	114	152	171	87	16	4 x 11.5	180	173	64	M20x1.5-6H
A	330	150	171	110	140	185	87	16	4 x 15	186	179	74	M20x1.5-6H
A	330	150	171	110	140	185	87	16	4 x 14	186	179	74	M20x1.5-6H
A	330	150	171	110	140	185	87	16	4 x 14	186	179	74	M20x1.5-6H
A	413	190	225	150	185	258	120	40	4 x 17	252	249	82	M20x1.5-6H
A	413	190	225	150	185	258	120	40	4 x 17	252	249	82	M20x1.5-6H
A	413	190	225	150	185	258	120	40	4 x 17	252	249	82	M20x1.5-6H
A	413	190	225	150	185	258	120	40	4 x 17	252	249	82	M20x1.5-6H
A	413	190	225	150	185	258	120	40	4 x 17	252	249	82	M20x1.5-6H
A	413	190	225	150	185	258	120	40	4 x 17	252	249	82	M20x1.5-6H
A	476	200	250	160	210	294	140	40	4 x 17	290	287	105	M20x1.5-6H
A	476	200	250	160	210	294	140	40	4 x 17	290	287	105	M20x1.5-6H
A	598	220	320	170	270	359	170	60	4 x 26	326	349	146	M20x1.5-6H
A	722	316	357	248	305	380	175	60	4 x 26	355	364	178	M25x1.5-6H
A	734	298	357	248	305	430	203	60	6 x 26	402	418	153	M25x1.5-6H
A	734	298	357	248	305	430	203	60	6 x 26	402	418	153	M25x1.5-6H
A	734	298	357	248	305	430	203	60	6 x 26	402	418	153	M25x1.5-6H
A	844	295	454	235	394	490	233	70	6 x 26	480	478	187	M32x1.5-6H
A	844	295	454	235	394	490	233	70	6 x 26	480	478	187	M32x1.5-6H
A	826	295	454	235	394	493	233	70	6 x 31	480	478	187	M32x1.5-6H

● Nur / Seulement 50 Hertz ONLY ◇ Nur / Seulement 60 Hertz ONLY

14 rue de la Fave 63800 COURNON D'AUVERGNE - Tél. : 04.73.24.40.00
 www.vibropercussion.com - contact@vibropercussion.com